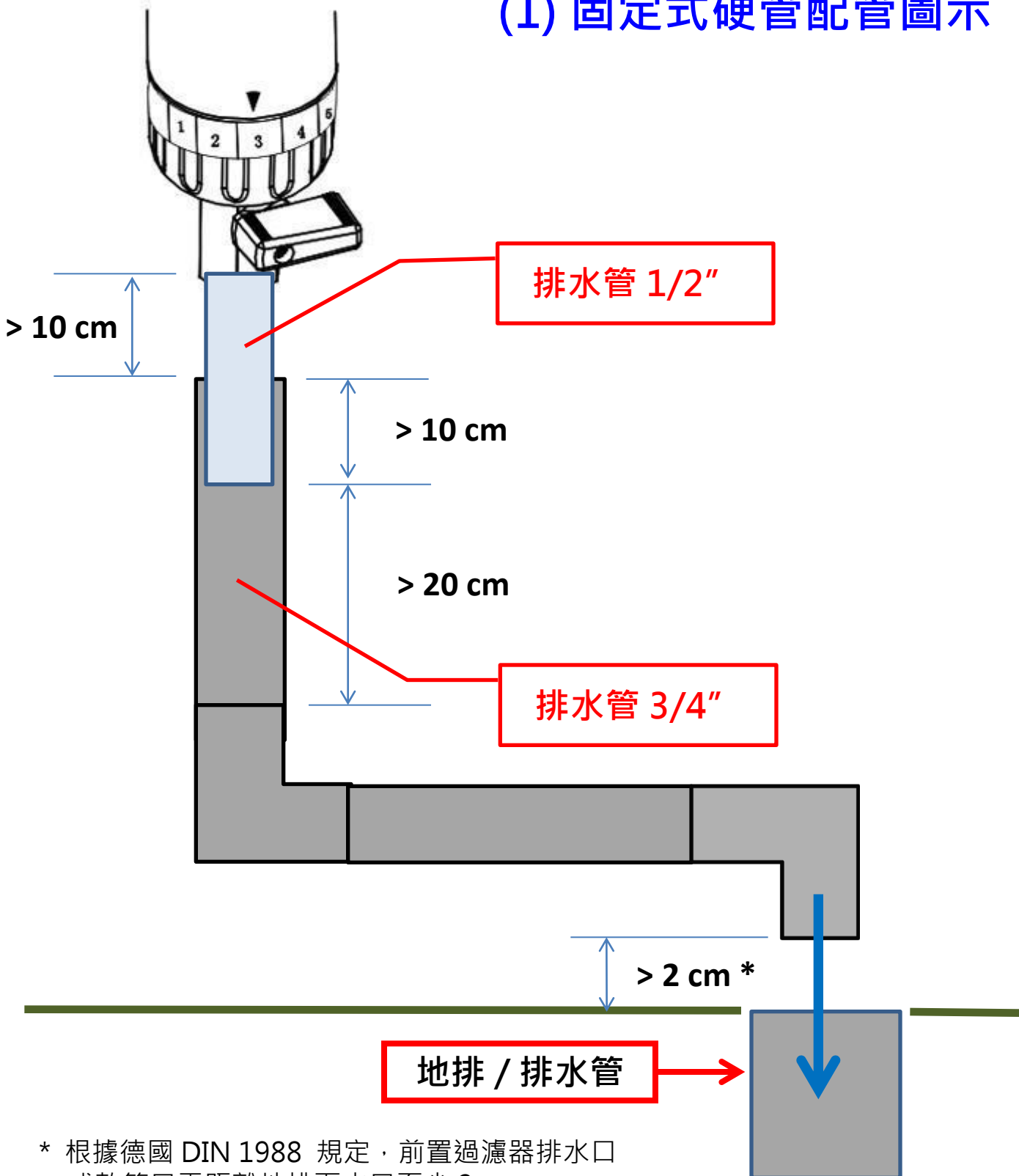


綠水前置過濾器排水管施工說明書

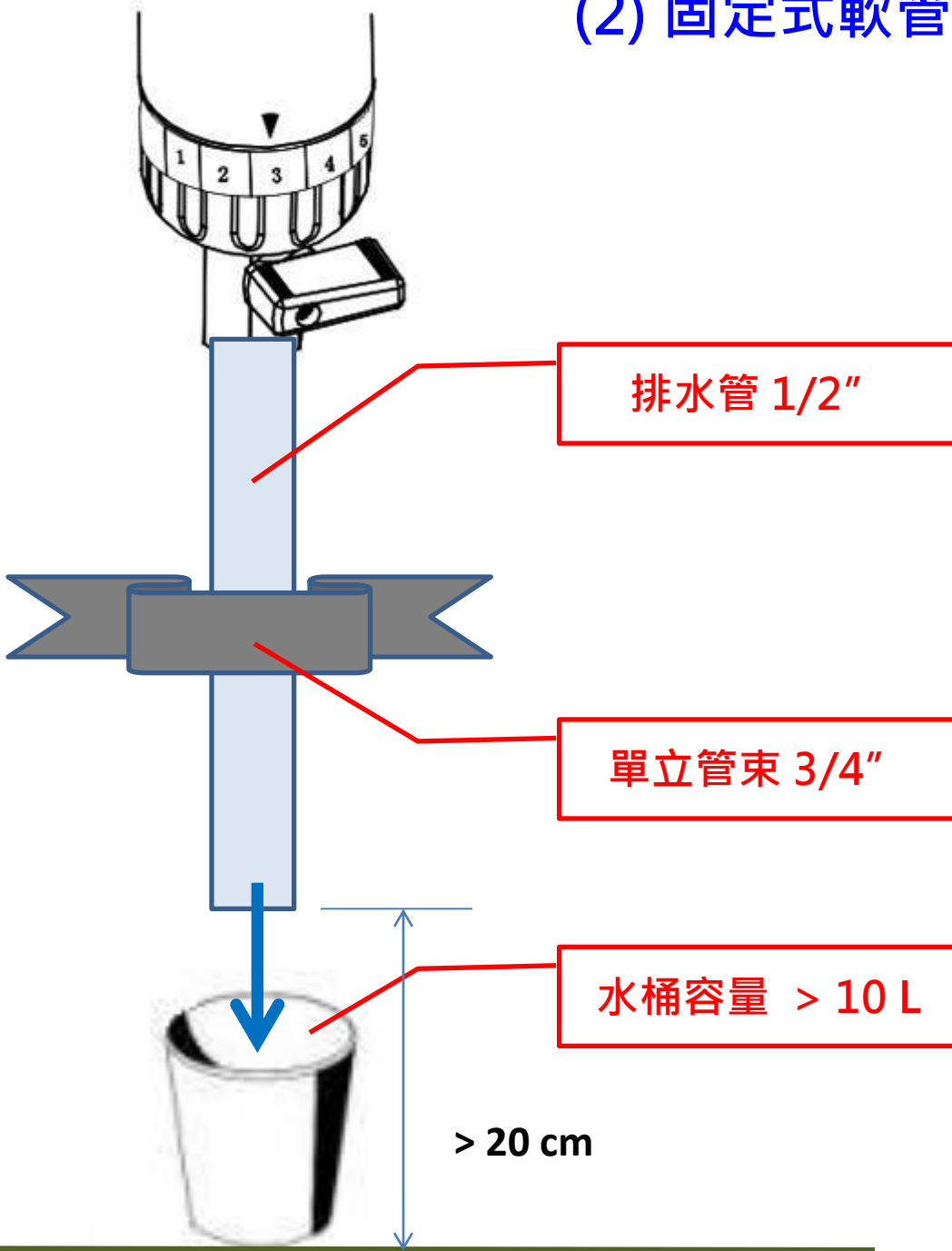
V 1.0 2012/09/29

(1) 固定式硬管配管圖示



* 根據德國 DIN 1988 規定，前置過濾器排水口或軟管口需距離地排下水口至少 2 cm。

(2) 固定式軟管配管圖示



(3) 軟管配管圖示

